



Fauteuil ORL

HAUTEUR VARIABLE HYDRAULIQUE

E.N.T. CHAIR • HYDRAULIC VARIABLE HEIGHT



Fauteuil ORL

HAUTEUR VARIABLE HYDRAULIQUE

E.N.T. CHAIR • HYDRAULIC VARIABLE HEIGHT



CONFORT

- > Dossier inclinable par vérin à gaz
- > Mouvement du dossier et du repose jambe combiné
- > Sellerie anatomique
- > Rotation 360° continue avec blocage par pédale
- > Appui tête réglable en hauteur et en inclinaison
- > Blocage manuel de l'appui tête
- > Sellerie épaisseur 50 mm
- > Une seule pompe hydraulique pour contrôler tous les mouvements : hauteur, rotation, freinage



ACCESSIBILITÉ

- > Repose bras relevables
- > Hauteur variable 58 à 78 cm
- > Repose jambe escamotable sous le coussin d'assise



SÉCURITÉ

- > Capacité 170 kg
- > Sellerie non feu M1
- > Socle circulaire très stable avec antidérapant périphérique
- > Colonne hydraulique largement dimensionnée (4 cm) pour une grande longévité



HYGIÈNE

- > Possibilité d'adapter des housses pour appui bras
- > Structure facile à nettoyer
- > Revêtement avec protection antibactérienne

COMFORT

- > Gas spring assisted backrest
- > Combined backrest and legrest movement
- > Formed upholstery
- > 360° rotation with pedal blocking system
- > Height and angle adjustment of headrest
- > Manual blocking mechanism of headrest
- > 50mm thick upholstery
- > One single hydraulic pump controls all the chairs movements : height adjustments, brake and rotation

ACCESSIBILITY

- > Swing back armrests
- > Variable height from 58 cm to 78 cm
- > Retractable footrest

SAFETY

- > 170kg patient weight capacity
- > M1 fire retardant and antibacterial covering
- > Very stable circular base with a non-slip surface around
- > Hydraulic cylinder largely dimensioned (4cm) ensures a long life span of the chair

HYGIENE

- > Covers available for armrests
- > Easy to clean
- > Covering with antibacterial protection

Hauteur variable
Variable height

58 / 78 cm

Capacité
Capacity



170 kg

Modèle présenté avec options/accessoires
Products shown with options/accessories



2863

CARACTÉRISTIQUES STANDARD

Hauteur variable hydraulique de 58 cm à 78 cm

Mouvement du dossier et de repose-jambes combiné (commande bilatérale)

Rotation 360° avec blocage par pédale

Appui-tête réglable en hauteur et en inclinaison avec blocage manuel

Repose-bras relevables

Sellerie épaisseur 5 cm avec revêtement non-feu M1 et protection antibactérienne

Socle corolle chromé

STANDARD FEATURES

Hydraulic height adjustment from 58 cm to 78 cm

Combined backrest and legrest movement (bilateral control)

360° rotation with pedal blocking system

Height and angle adjustment of headrest with manual blocking mechanism

Swing back armrests

5 cm thick upholstery with M1 fire retardant and antibacterial covering

Chrome plated base



Le diamètre (4 cm) de la colonne hydraulique (tige de vérin) a été largement dimensionné pour garantir une extrême longévité du fauteuil.

The diameter (4 cm) of the hydraulic cylinder, largely dimensioned, ensures a long life span of the chair.



Un accès aisé au fauteuil grâce aux repose-bras relevables et au repose-jambe qui pivote sous le coussin d'assise. La sellerie anatomique offre un confort maximal pour votre patient pendant l'examen.

Easy access to the chair is ensured with adjustable armrests and a retractable footrest. The upholstery moves together allowing for maximum patient comfort throughout the examination.



Simplicité d'utilisation : une seule pompe hydraulique contrôle les mouvements du fauteuil : réglage de la hauteur, frein et rotation. L'appui-tête se règle en hauteur et en inclinaison.

Easy to use: one single hydraulic pump controls all the chair movements: height adjustment, brake and rotation. The height and inclination of the head-rest can be adjusted.

POIDS NET • NET WEIGHT : 65 KG
 POIDS BRUT • GROSS WEIGHT : 79 KG
 VOLUME COLIS • PACKAGE VOLUME : 0,92 M³

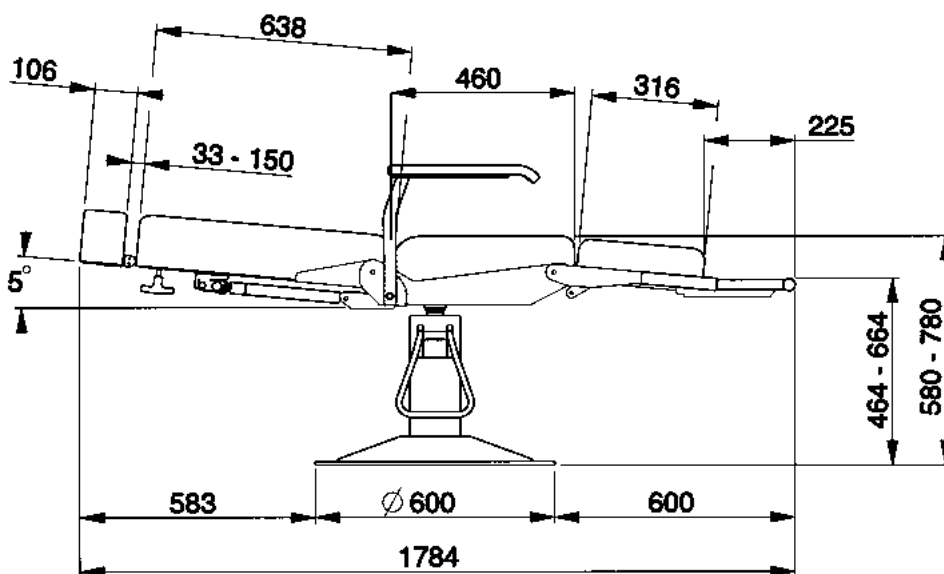
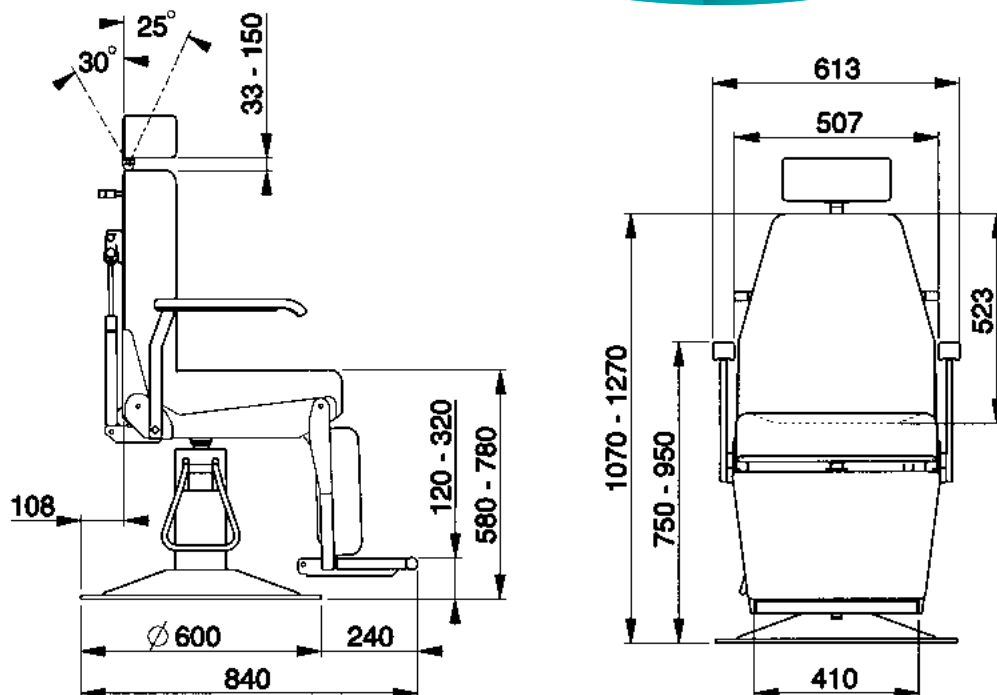
**CHOIX DE SELLERIES NON-FEU
 M1 ANTIBACTÉRIEN**
**CHOICE OF M1 ANTIBACTERIAL
 FIRE-RETARDANT UPHOLSTERY**

GAMME CLASSIQUE • CLASSIC RANGE

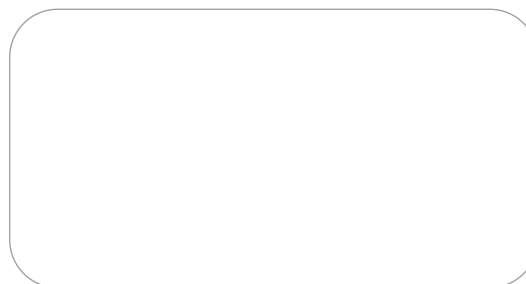
- CA - TOMATE
CA - TOMATO
- CB - FUCHSIA
CB - FUCHSIA
- CC - PRUNE
CC - PLUM
- CD - CITRON
CD - LEMON
- CE - PAON
CE - PEACOCK
- CF - SAPHIR
CF - SAPHYR
- CG - BLEU MINUIT
CG - MIDNIGHT BLUE
- CH - GLACIER
CH - GLACIER
- CI - OBSCURE
CI - DARK
- 57 - ANTISTATIQUE
57 - ANTISTATIC
- CJ - GRIS
CJ - GREY
- CK - PLATINE
CK - PLATINUM

GAMME ÉLÉGANCE* • ELEGANT RANGE*

- EA - VERT PROFOND
EA - DEEP GREEN
- EB - VÉGÉTAL
EB - VEGETAL
- EC - ORAGE
EC - STORM
- ED - BLEU ARGENTÉ
ED - SILVER BLUE
- EE - PAPRIKA
EE - PAPRIKA
- EF - CRÉPUSCULE
EF - TWILIGHT
- EG - CAMEL
EG - CAMEL
- EH - LIÈGE
EH - CORK



FE-13/22



* La gamme Élégance est soumise à l'application d'un supplément tarifaire. Merci de vous référer à la grille tarifaire.

* The Elegance range is subject to the application of a price supplement. Please refer to the price list.



22, rue de Saint-Denis-de-Gastines - 53500 Ernée, France
 +33 (0)2 43 05 17 76

PROMOTAL.COM